



Юридический адрес: 142300, Московская область, г. Чехов, ул. Русская, д. 30
 ИНН 504815998832 ОГРНИП: 317507400026105
 Тел.: +7 (916)303 49 50, Email: zakaz@vashelektrik24.ru, сайт: vashelektrik24.ru

Смета работ типовой 2-комнатной квартиры

№	Наименование работ	Ед. изм.	Кол-во	Стоимость работ (За единицу)	Сумма
1	Монтаж распределительных (мультимедийных) щитов встраиваемых (газоблок, кирпич, шлакоблок)				
1	Монтаж распределительного (мультимедийного) щита на 12 модулей (газоблок, кирпич, шлакоблок)	шт.	1	1 000,00	1 000,00
2	Сборка распределительных щитов				
1	Монтаж выключателя-автоматического с расцепителем 1-полюсного от 1А до 63А	шт.	6	160,00	960,00
2	Монтаж выключателя-автоматического с расцепителем 2-полюсного от 1А до 63А	шт.	1	220,00	220,00
3	Монтаж УЗО 2-полюсного	шт.	1	300,00	300,00
4	Монтаж нулевой или земляной шины	шт.	2	100,00	200,00
5	Монтаж (наконечника, гильзы) до 6мм	шт.	5	20,00	100,00
3	Прокладка кабеля				
1	Прокладка кабеля сечением 3x1,5 мм.кв.	п.м.	80	38,00	3 040,00
2	Прокладка кабеля сечением 3x2,5 мм.кв.	п.м.	90	38,00	3 420,00
3	Затягивание кабеля в гофро-трубу d=16 мм.	п.м.	150	18,00	2 700,00
4	Монтаж освещения				
1	Монтаж люстры, потолочного светильника	шт.	7	300,00	2 100,00
5	Устройство штроб и отверстий				
1	Штроба размером 25x25 мм. (газоблок, кирпич, шлакоблок)	п.м.	42	200,00	8 400,00
2	Сверление отверстий до d=25 мм. (газоблок, кирпич, шлакоблок)	см.	120	5,00	600,00
3	Монтаж коробки для установки выключателей и штепсельных розеток (высверливание лунок, установка подрозетников) (газоблок, кирпич, шлакоблок)	шт.	30	250,00	7 500,00
4	Черновая заделка штроб (гипсовая штукатурка)	п.м.	42	50,00	2 100,00
6	Монтаж установочных изделий				
1	Монтаж выключателя скрытой установки, одноклавишного	шт.	5	150,00	750,00
2	Монтаж выключателя скрытой установки, двухклавишного	шт.	1	180,00	180,00

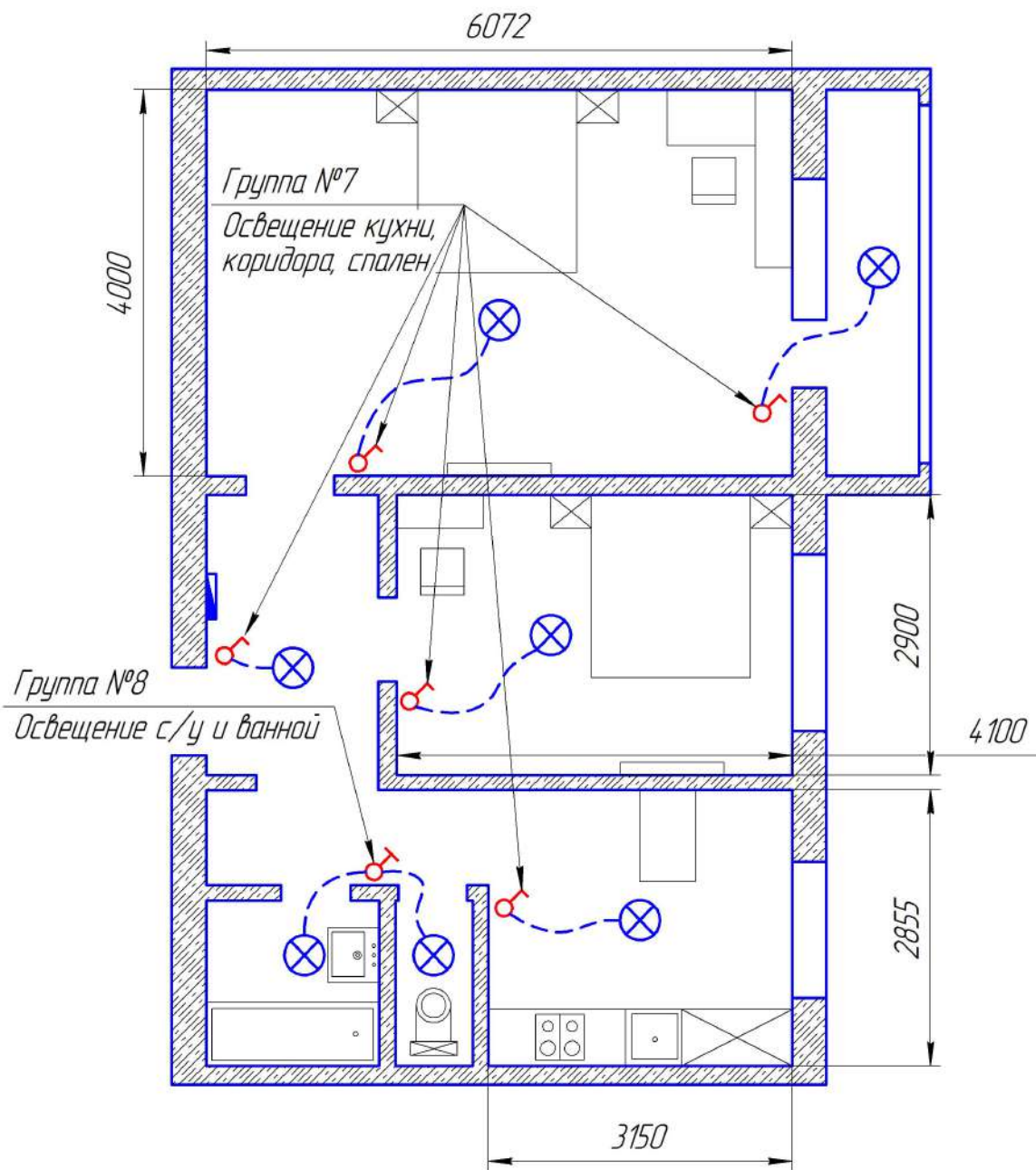


Юридический адрес: 142300, Московская область, г. Чехов, ул. Русская, д. 30

ИНН 504815998832 ОГРНИП: 317507400026105

Тел.: +7 (916)303 49 50, Email: zakaz@vashelektrik24.ru, сайт: vashelektrik24.ru

3	Монтаж штепсельной розетки, скрытой установки	шт.	24	180,00	4 320,00
7	Соединение проводов, коммутация распределительных электрощитов, распределительных коробок				
1	Заведение кабеля в электрощит с установленным электрооборудованием, разделка внешней оболочки, разделка внутренней оболочки, подключение к автоматам защиты и шинам РЕ, N	кабель	6	100,00	600,00
2	Подключение жил питающего кабеля к автоматам защиты	жила	2	200,00	400,00
3	Подключение жил питающего кабеля к шинам РЕ, N	жила	1	100,00	100,00
4	Составление исполнительной схемы и маркировки распределительного щита	шт.	1	1 000,00	1 000,00
Сумма:				39 990,00	



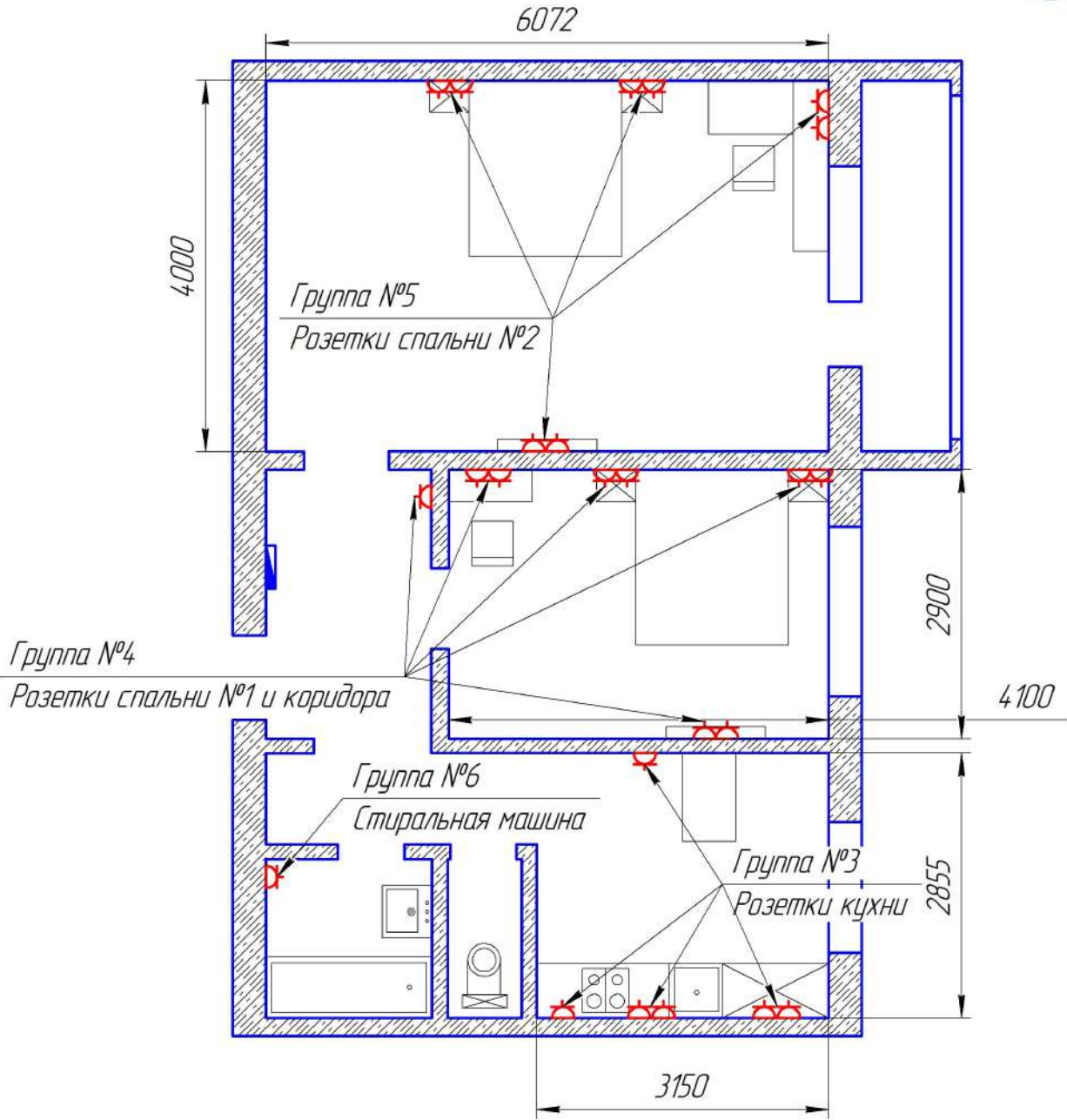
Условные обозначения:

- Потолочный светильник;
- Двухклавишный выключатель скрытого монтажа;
- Одноклавишный выключатель скрытого монтажа;
- Электрический распределительный щит на 12 модулей.

Перв. примен.
Справ. №

Изм. № подл.
Изм. № докл.
Изм. № д.обл.
Взам. инв. №
Подп. и дата
Подп. и дата
Изм. № подл.

				Электромонтаж в двухкомнатной квартире 63 кв.м.			
Изм.	Лист	№ докум.	Подп.	Дата	Лит.	Масса	Масштаб
Разраб.		Карпачев И.			У		1:50
Проб.					Лист	Листов	1
Т.контр.					Ваш Электрик 24		
И.контр.							
Утв.							



Условные обозначения:

- Штепсельная розетка скрытого монтажа;
- Электрический распределительный щит на 12 модулей.

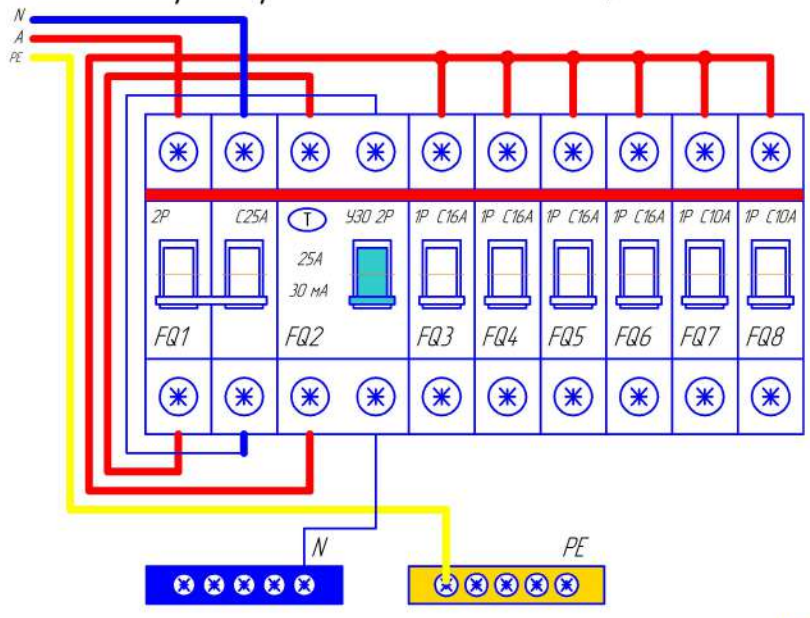
Перв. примен.	
Справ. №	
Подп. и дата	
Инд. № подл.	
Взам. инв. №	
Инд. № докл.	
Подп. и дата	
Инд. № подл.	

Электромонтаж в двухкомнатной квартире 63 кв.м.								
Изм.	Лист	№ докум.	Подп.	Дата	Электроснабжение и освещение	Лит.	Масса	Масштаб
Разраб.	Проб.	Т.контр.	И.			У		1:50
И.контр.	Утв.				Лист	Листов	1	
Схема расположения розеточных групп						Ваш Электрик 24		
Копировал						Формат А3		

ИФН 63-01/02/03/04/05/06/07/08/09/10/11/12/13/14/15/16/17/18/19/20/21/22/23/24/25/26/27/28/29/30/31/32/33/34/35/36/37/38/39/40/41/42/43/44/45/46/47/48/49/50/51/52/53/54/55/56/57/58/59/60/61/62/63/64/65/66/67/68/69/70/71/72/73/74/75/76/77/78/79/80/81/82/83/84/85/86/87/88/89/90/91/92/93/94/95/96/97/98/99/100

Исполнительная схема распределительного щита

Маркировка распределительного щита



Обозначение на схеме	Зона расположения группы
FQ1	Вводной автомат
FQ2	Устройства защитного отключения
FQ3	Розетки кухни
FQ4	Розетки спальни №1 и коридора
FQ5	Розетки спальни №2
FQ6	Стиральная машина
FQ7	Освещение кухни, коридора, спален
FQ8	Освещение с/у и ванной

Условные обозначения:

- Фазный проводник (A)
- Нулевой проводник (N)
- Земляной проводник (PE)
- Соединение проводников фазы A

Электромонтаж в двухкомнатной квартире 63 кв.м.				Лит.	Масштаб
Изм.	Лист	№ докум.	Подп.	Дата	1:1
Разработ.	Коршинов И.				
Проб.					
Т.контр.					
Исполн.					
Учтб.					
Электроснабжение и освещение				Лист	Листов 1
Исполнительная схема распределительного щита				Ваш Электрик 24	
Копировал				Формат А3	